



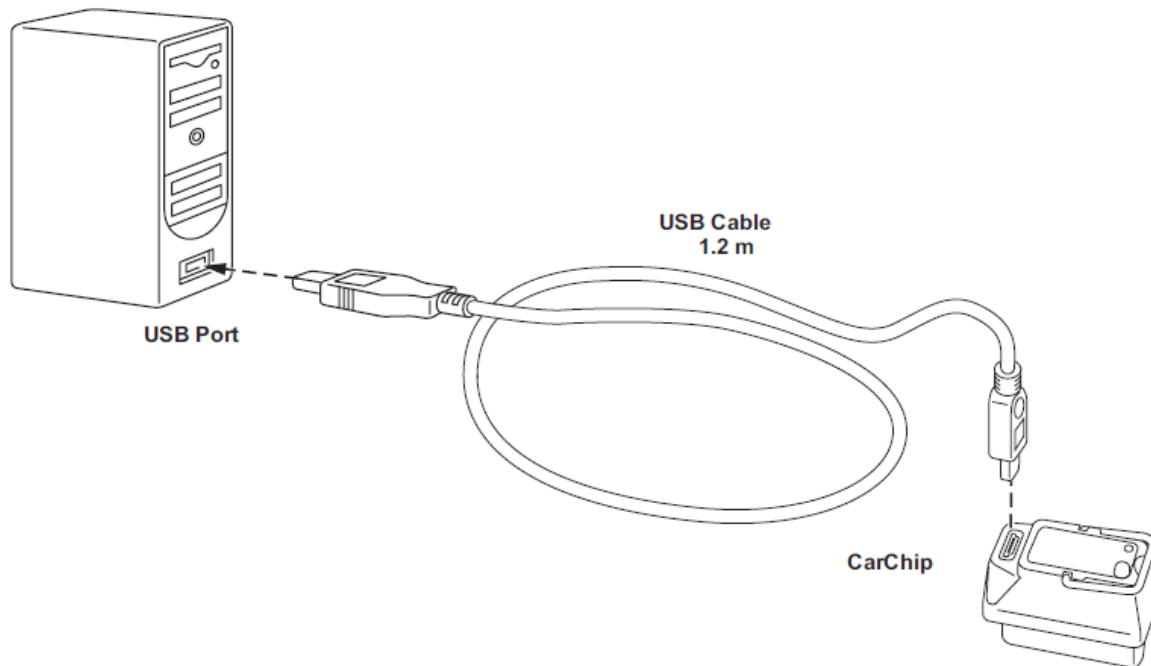
CarChip - Computer installatie handleiding

Deze handleiding bevat de installatie instructies voor de Telematica CarChip (artnr. 8247)

Aansluiten op de computer

U sluit de CarChip aan op een USB poort van uw computer.

1. Sluit de grote USB connector van de bijgeleverde aansluitkabel aan op een vrije USB poort van uw computer.
2. De kleine connector van de aansluitkabel kan nu verbonden worden met de Carchip.



De USB drivers worden automatisch door Windows geïnstalleerd.

Gebruik

Naast de automatisch geïnstalleerde USB drivers, dienen er voor het gebruik van de CarChip website nog specifieke Windows drivers geïnstalleerd te worden. Deze Windows drivers vindt u op onze website (www.car-chip.nl), hier vindt u ook de handleiding voor de installatie ervan.

Support

Wanneer u problemen ondervindt, of vragen heeft kijkt u dan ook op onze support pagina op onze website.

Telefonisch: **0252-416901** (08:30 – 17:00)

E-mail: **support@car-chip.nl**

Web: **www.car-chip.nl**

Voertuig Innovatie Techniek Nederland B.V.
Vennestraat 33
2161 LE Lisse